



Societatea pentru Servicii de Mentenanța a Rețelei Electrice de Transport "Smart"- SA
Filiala a CNTEE Transelectrica SA

Bucuresti, B-dul. Gen. Gh. Magheru nr. 33, sector 1, Cod postal: RO-010325
Nr. de ordine in Registrul Comerțului: J2001008613409; Identificator Unic la Nivel European (EUID): ROONRC.J2001008613409
CUI: 14232728, CIF: RO14232728, CS: 38.528.600 lei

Adresa de corespondență: : Punct de lucru - Bucuresti, B-dul. Gheorghe Sincai nr. 3, et.1, sector 4, Cod Postal: RO-040311,
Tel.: + 40 21 305.44.02; Fax: + 40 21 305.44.70; www.smart-sa.ro, email: office@smart-sa.ro

Sucursala Pitesti

Pitesti, str.Frații Golești nr. 25B; Cod poștal: RO - 110174; CUI:14444771
Tel: 0348457140 Fax: Tel: 0348457140 e-mail: oficial@smartpit.ro
Nr. înmatriculare la Registrul Comerțului: J2002000107039; Identificator Unic la Nivel European (EUID): ROONRC.J2002000107039

Nr. înreg.730..... din data de 03.02.2026.....

In atenția:	OPERATORILOR ECONOMICI INTERESAȚI
Instituția:	Societatea pentru Servicii de Mentenanță a Rețelei Electrice de Transport „Smart”S.A. – Sucursala Pitești
Telefon/Fax:	0348 457 140 / 0348 457 141
Nr. pagini:	2

ANUNȚ DE INTENȚIE PRIVIND ACHIZIȚIA DE
Ochi dublu răsucit, tip OD

Societatea pentru Servicii de Mentenanță a Rețelei Electrice de Transport "Smart" S.A. - Sucursala Pitești, având ca obiect de activitate mentenanța rețelei electrice de transport, organizează o consultare a pieței, în vederea pregătirii achiziției de produse, conform listei de mai jos:

Nr. Ctr.	Denumire produs/serviciu/lucrare	UM
1	Ochi dublu rasucit - OD-35, conform anexa	buc
2	Ochi dublu rasucit - OD-35/4, conform anexa	buc

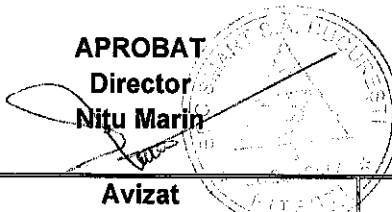
În acest context invităm operatorii economici interesați să depună oferte de preț în conformitate cu cele menționate mai sus și cu următoarele condiții:

1. Modalitatea și termenul de plată: se va specifica
2. Sursă finanțare: proprie
3. Valabilitate ofertă: se va specifica
4. Ofertele vor fi exprimate în lei, fără TVA
5. Transport la beneficiar
6. Informații suplimentare tehnice pot fii obținute de la Baltic Ștefan, telefon 0745 341 205
- 7.

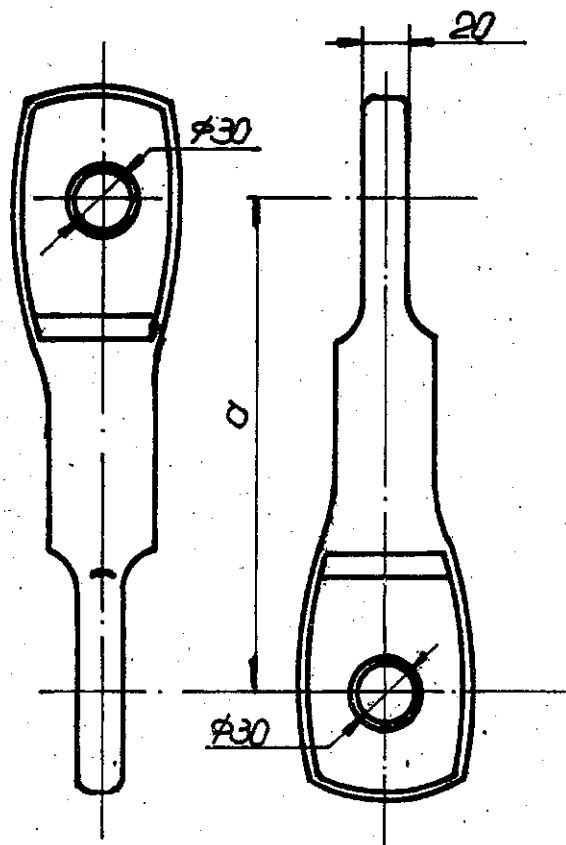
Ofertele se vor depune la adresa de e-mail emilia@smartpit.ro, până la data de 06.02.2026, ora 12:00.

APROBAT

Director
Nițu Marin



Avizat	Avizat	Întocmit
Director Mentenanță Pană Marian	Director Economic	Șef S.C.A.A. Rădulescu Emilia



Ochi dublu răsucit, tip OD-35
Sarcina minimă de rupere: 35 000 daN

Simbol	Dimensiuni, mm	Greutate, kg
	a	
OD-35	100	1,535
OD-35/0	200	2,625
OD-35/1	220	2,843
OD-35/2	240	3,061
OD-35/3	260	3,279
OD-35/4	280	3,497
OD-35/5	300	3,715
OD-35/6	315	3,878
OD-35/7	335	4,096
OD-35/8	355	4,314
OD-35/9	375	4,532
OD-35/10	380	4,587
OD-35/11	390	4,696
OD-35/12	410	4,814
OD-35/13	430	5,032
OD-35/14	455	5,384